



**EIN PROFILSYSTEM
FÜR ALLE FÄLLE**

MiniTec Profilsystem



PRODUKTE



LÖSUNGEN



SERVICE



THE ART OF SIMPLICITY

MiniTec hat sich von einem Spezialisten für Miniaturführungen kontinuierlich zu einem führenden Technologieunternehmen und Sondermaschinenbauer entwickelt

Heute entwickeln 420 Experten an 11 Standorten in Deutschland, Frankreich, USA, Großbritannien, Spanien, Slowenien und China maßgeschneiderte Lösungen für unsere Kunden. Gleichzeitig sorgen mehr als 60 Partner weltweit für zuverlässigen Service und kompetente Beratung.

Genau so individuell wie die Anforderungen, die unsere Kunden stellen, sind auch unsere Lösungen. Als Full-Service-Hersteller realisieren wir auf Basis unseres Konstruktionssystems intelligente Anlagen und Sondermaschinen für die verschiedensten Aufgaben in allen wichtigen Industriebranchen: von Automotive, Chemie und Elektrotechnik über Energieversorgung, Luft- und Raumfahrt bis hin zu Maschinenbau, Metall- und Pharmaindustrie. Dem hohen technischen Anspruch folgend steht der Leitspruch für unsere Komplettlösungen: The Art of Simplicity.

MiniTec Ein paar Fakten



1986
gegründet



420
Mitarbeiter
davon 280 in Deutschland



60
*Vertriebs- und
Servicepartner*
weltweit



Unternehmerpreis
„Innovativer Mittelstand“
Auszeichnung
„Attraktiver Arbeitgeber
Rheinland-Pfalz“
Ehrenpreis
der Region Westpfalz



11
Standorte
Deutschland, Frankreich,
Großbritannien, Slowenien,
Spanien, USA, China



GROSSE AUSWAHL FÜR JEDEN BEDARF DER BAUKASTEN FÜR INGENIEURE

Flexibel und robust steht Ihnen eine große Auswahl an ergonomisch gestalteten Profilen und Komponenten zur Verfügung. Damit Sie für Ihre Anwendung jetzt und in Zukunft bestens gerüstet sind, führen wir unsere Aluminiumprofile in verschiedenen Größen und Geometrien, die untereinander kombinierbar und kompatibel sind. So werden den Anwendungsmöglichkeiten des MiniTec Profilbaukastens keine Grenzen gesetzt.

Von dem Profil 45x45 über das Profil 45x60 bis hin zu dem Profil 90x90: Die Nut der Aluminiumprofile ist innerhalb der jeweiligen Baureihe so konstruiert, dass diese beliebig miteinander kombiniert werden können. Dank intelligenter Verbindungstechnik gelingt dies völlig bearbeitungsfrei. Mit nur einer Schrauben- und Muttergröße und einem Werkzeug können Konstruktionen völlig flexibel realisiert werden.

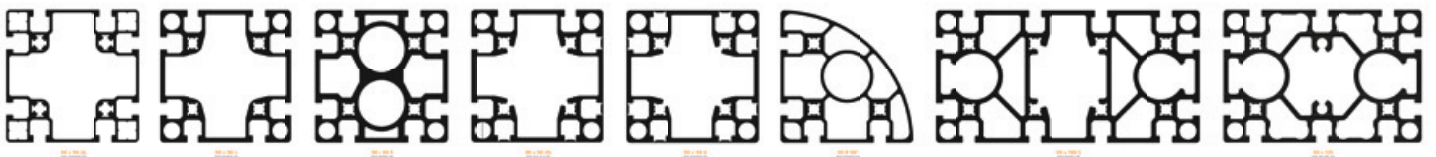
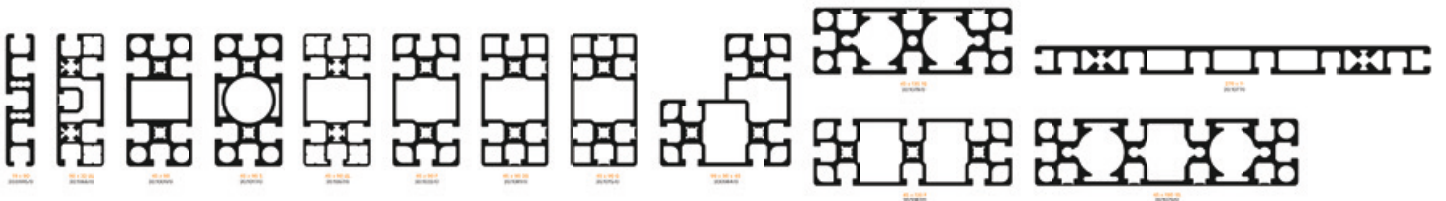
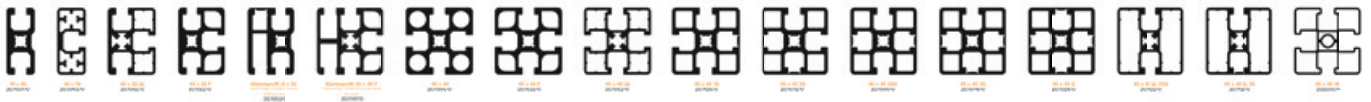
kostenlos
anfordern!



PROFILSERIE 30 | PROFILE SERIES 30 | PROFILES DE LA GAMME 30 | SISTEMA DE PERFILES 30



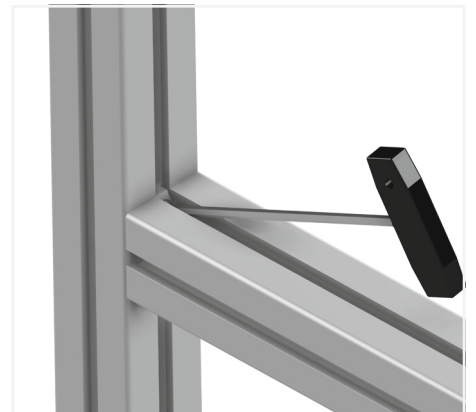
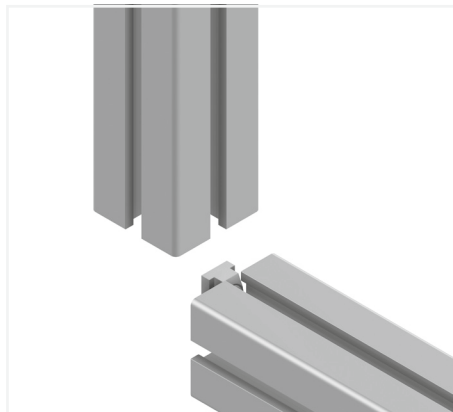
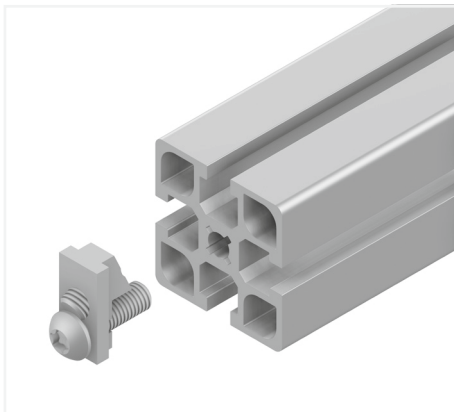
PROFILSERIE 45 | PROFILE SERIES 45 | PROFILES DE LA GAMME 45 | SISTEMA DE PERFILES 45



DIE PERFEKTE BASIS FÜR VIELFÄLTIGE ANWENDUNGEN

Mit dem MiniTec Profilverbinder lassen sich Konstruktionen einfach und dank selbstfurchender Schraube ohne Bearbeitung montieren. Auch nachträgliche Verbindungen mehrerer Profile sind möglich, während die Ecken der Verbindungen für Flächenelemente frei bleiben und die Verbindung von außen unsichtbar ist.

Der Profilverbinder wird einfach in den Profilquerschnitt des Profils geschraubt und in die Nut des zu verbindenden Profils geschoben. Der Gewindestift M8 stellt dann eine kraftschlüssige und ESD-gerechte Verbindung zwischen beiden Profilen her – bohren ist überflüssig. Daher kann eine Konstruktion nachträglich und ohne Spuren zu hinterlassen noch geändert oder erweitert werden. Insgesamt reduziert sich der Zeichnungs-, Mess- und Bearbeitungsaufwand auf ein Minimum.



KEY FEATURES

- kein Bohren
- nachträgliche Verschiebe- und Justiermöglichkeit
- elektrische Leitfähigkeit
- kurze Montagezeiten



OPTIMIERUNGSPOTENZIALE NUTZEN CLEVER VERBINDEN MIT MINITEC

Neben unserem einzigartigen Profilverbinder bieten auch die MiniTec Schrauben und Muttern, Gehrungsverbinder, Klemmleisten sowie Montagewinkel und unsere weiteren Verbindungselemente vielfältige Einsatzmöglichkeiten und Kombinationen der Aluminiumprofile. Überzeugen Sie sich hier von unserem Portfolio an Profil-Verbindungselementen und ihrer einfachen Handhabung.



iCAD Assembler

Unser CAD-Tool iCAD Assembler ist die logische Ergänzung zur Hardware unseres Baukastens. Erst die Kombination von Hard- und Software erschließt das ganze Potenzial für den rationalen Maschinenbau. Unseren Kunden bieten wir kostenlose Schulungen zu individuell vereinbarten Terminen in unserem Haus an. Sie erhalten wertvolle Tipps und Tricks, um noch schneller von den Vorteilen unseres modularen Profilsystems zu profitieren.

- Systemunabhängiges 3D-Konstruktionstool
- Elektronischer Katalog
- Direkte Schnittstellen zu allen gängigen CAD-Systemen
- Automatische Stückliste
- Integrierte Plausibilitätsprüfung
- Automatische Bearbeitungszeichnungen
- Konfiguratoren für Arbeitsplätze, Linearachsen, Förderbänder, Rollenbahnen, Schutzeinrichtungen

STANDORTE WELTWEIT

MINITEC GMBH & CO. KG (DEUTSCHLAND)

MiniTec-Allee 1 | 66901 Schönenberg-Kübelberg
Tel. +49 6373 81270 | Fax +49 6373 812720
info@minitec.de | www.minitec.de

MINITEC GMBH & CO. KG (DEUTSCHLAND)

Nickelsweiher 6 | 66914 Waldmohr
Tel. +49 6373 81270 | Fax +49 6373 812720
info@minitec.de | www.minitec.de

MINITEC GMBH & CO. KG (DEUTSCHLAND)

Fürther Straße 33 | 90513 Zirndorf
Tel. +49 911 2789000 | Fax +49 911 27890099
zirndorf@minitec.de | www.minitec.de

MINITEC SMART SOLUTIONS GMBH (DEUTSCHLAND)

Zollamtstraße 7 | 67663 Kaiserslautern
Tel. +49 6373 8127 350 | Fax +49 6373 812720
kontakt@mss-digital.de | www.minitec-smart-solutions.net

MINITEC BERLIN GMBH (DEUTSCHLAND)

Melitta-Schiller-Straße 18 | 12526 Berlin
Tel. +49 30 2359 8000
berlin@minitec.de | www.minitec.de

MINITEC ESPAÑA S.L.U. (ESPAÑA)

C/ Carlos Jiménez Díaz, 7. Pol. Ind. La Garena
28806 Alcalá de Henares, Madrid
Tel. +34 916 562 652
info@minitec.es | www.minitec.es

MINITEC S.N.C. (FRANCE)

2, rue Charles Desgranges | 57214 Sarreguemines
Tel. +33 387 276870 | Fax +33 387 276877
info@minitec.fr | www.minitec.fr

MINITEC.AT GMBH (ÖSTERREICH)

Beethovenstraße 12 | 2380 Perchtoldsdorf
Tel. +43 1 8659559
office@minitec.at | www.minitec.at

MINITEC 4NAG (SCHWEIZ)

Honeywell-Platz 1 | 8157 Dielsdorf
Tel. +41 44 5751500 | Fax +41 44 5751501
info@minitec.ch | www.minitec.ch

MINITEC SOLUTIONS SRL (ROMÂNIA)

Str. J.H. Pestalozzi Nr. 22 | Timisoara 300115
Tel. +40 722 229 134
office@minitec.ro | www.minitec.ro

MINITEC D.O.O. (SLOVENIJA)

Teharska cesta 41 | 3000 Celje
Tel. +386 59 071 390 | Fax +386 59 071 399
info@minitec.si | www.minitec.si

MINITEC SLOVAKIA S.R.O. (SLOVENSKO)

Rabčická 332 | 029 44 Rabča
Tel. +421 43 5524350 | Fax +421 43 5524352
info@minitec-slovakia.sk | www.minitec-slovakia.sk

MINITEC HELLAS S.A. (GREECE)

Ag. I. Theologou 115 | 13672 Acharnes, Athen
Tel. +30 210 2401444
info@minitechellas.gr | www.minitechellas.gr

MINITEC UK LTD. (UNITED KINGDOM)

Unit 1 Telford Road | Houndmills Industrial Estate
Basingstoke, Hampshire RG21 6YU
Tel. +44 1256 365 605
info@minitec.co.uk | www.minitec.co.uk

MINITEC FRAMING SYSTEMS LLC (USA)

5602 County Road 41 | 14425 Farmington, NY
Tel. +1 585 9244690 | Fax +1 585 9244821
sales@minitecframing.com | www.minitecframing.com

MINITEC AUTOMATION TECHNOLOGY (USA)

7214 Gateway Park drive | Clarkston, Michigan 48346
Tel. +1 248 620 1820 | Fax +1 248 620 0850
sales@minitecautomation.com | www.minitecautomation.com

MINITEC SYSTEM TECHNOLOGY CO. LTD. (PR CHINA)

Plant No. 10; No. 103 ChengMenJin Road | Taicang 215400
Tel. +86 512 5320 8880 | Fax +86 512 5320 8879
info@minitec.com.cn | www.minitec.com.cn

MINITEC SA (SOUTH AFRICA)

48 York Road, North End | Port Elizabeth 6000
Tel. +27 41 3914795
info@minitec.co.za | www.minitec.co.za



MiniTec-Partner weltweit

Australien | Belgien | Bosnien und Herzegowina | Brasilien | Bulgarien | China | Estland | Finnland
Frankreich | Griechenland | Großbritannien | Indien | Italien | Kanada | Kroatien | Lettland | Liechtenstein
Litauen | Luxemburg | Malaysia | Mazedonien | Mexiko | Montenegro | Neuseeland | Niederlande
Österreich | Polen | Portugal | Rumänien | Russland | Schweden | Schweiz | Serbien | Singapur | Slowakei
Slowenien | Spanien | Südafrika | Tschechien | Türkei | Ukraine | Ungarn | USA | Vietnam